

Wiertarki

Podnieś dowolną wiertarkę Atlas Copco...

Idealnie pasuje do Twojej dłoni. Anatomiczny projekt uchwytu utrzymuje ramię i nadgarstek w pozycji wyprostowanej, zmniejszając ryzyko kontuzji. Idealne wyważenie narzędzia pozwala na równomierne i proste prowadzenie narzędzia. Wysoki stosunek mocy do ciężaru oznacza usuwanie nadmiaru materiału w najkrótszym możliwym czasie. Osłona uchwytu chroni palce, pozwalając na trzymanie narzędzia dwiema rękami i wygodne prowadzenie narzędzia podczas wiercenia.

Spis treści

Strona

Przewidnik	192
Wiertarki pistoletowe	193
Wiertarki z mikroblokadą	194
Wiertarki proste	195
Wiertarki kątowe	198
Gwinciarke	202
Wiertarki z posuwem	204

PRZEWODNIK

Jakość i ergonomia

Klasyczny kształt wiertarek pistoletowych został opracowany ponad 30 lat temu. Wiele z jego ergonomicznych cech sprawia, że nadal wyróżnia się on na rynku, jeśli chodzi o korzyści dla użytkownika.

Szeroki zakres opcji prędkości oferuje odpowiedni model do każdego zastosowania.

Solidna i niezawodna konstrukcja daje niskie koszty serwisowania i konserwacji.

Obudowa pokryta specjalną gumą gwarantuje wygodny i miękki chwyt. Co zapobiega ślizganiu się narzędzia w ręku i zwiększa izolację termiczną.

Konstrukcja i kąt pochylecia uchwyty pistoletowego utrzymuje ramię i nadgarstek wyprostowane, co daje większą precyzję i zmniejsza ryzyko wystąpienia kontuzji.

Ostłona uchwyty pozwala na trzymanie narzędzia dwiema rękami oraz chroni palce i tuteję uchwyty podczas wiercenia.

Unikalna konstrukcja niewymagająca smarowania daje czystsze środowisko pracy.

Proste działanie czułego spustu z wbudowaną opcją kontrolowania prędkości zmniejsza ryzyko występowania zbyt częstego naciskania spustu.

Skuteczne wyciszenie daje cichsze środowisko pracy.

Wylot można skierować z dala od operatora w dowolnym kierunku, co eliminuje niebezpieczeństwo wywołane przez odłamki i pył wirujące przy twarzy operatora.

Przewód giętki jest podłączony wewnątrz rączki co umożliwia pozostawienie złącz na podłodze i stosowanie narzędzia w ciasnych miejscach. Przewód elastyczny "Flex connect" jest dostępny tylko dla LBB16.

WYBIERZ ODPOWIEDNIĄ WIERTARKĘ DO ODPOWIEDNIEGO MATERIAŁU

		Materiał/prędkość obrotowa skrawania					
		Miękka stal 20-30 m/min	Stal stopowa 5-15 m/min	Żeliwo 15-20 m/min	Aluminium i brąz 50-80 m/min	Drewno i deska 80-150 m/min	Kompozyt 50-100 m/min
Model	Wymiar wiertła/ mm						
LBB16 EP/EPX	200	–	–	–	1.0 - 2.0	1.0 - 4.0	1.0 - 4.0
	060	–	–	–	1.0 - 5.0	2.0 - 5.0	2.0 - 5.0
	045	1.0 - 2.5	–	1.0 - 2.0	2.0 - 8.0 ^a	4.0 - 10.0 ^a	4.0 - 10.0 ^a
	033	2.0 - 4.0	1.0 - 1.5	1.5 - 2.5	5.0 - 10.0 ^a	5.0 - 12.0 ^a	5.0 - 12.0 ^a
	024	2.5 - 5.0	1.0 - 2.0	2.0 - 4.0	–	–	–
	010	6.0 - 8.0	1.5 - 5.0	5.0 - 8.0	–	–	–
LBB34	H060	1.0 - 2.0	–	–	2.5 - 5.0	4.0 - 8.0	1.0 - 5.0
	H033	2.0 - 4.0	–	1.5 - 3.0	5.0 - 10.0	8.0 - 13.0 ^a	5.0 - 10.0
	H026	2.5 - 6.0	1.0 - 3.0	2.0 - 4.0	8.0 - 13.0 ^a	8.0 - 13.0 ^a	–
	H013	5.0 - 10.0	1.0 - 5.5	4.0 - 8.0	–	–	–
	H007	8.0 - 13.0	3.0 - 8.0	7.0 - 13.0	–	–	–
LBB36	H060	1.0 - 2.0	–	–	2.5 - 5.0	4.0 - 8.0	1.0 - 5.0
	H033	2.0 - 4.0	–	1.5 - 3.0	5.0 - 10.0	8.0 - 13.0	5.0 - 10.0
	H026	2.5 - 6.0	1.0 - 3.0	2.0 - 4.0	8.0 - 13.0 ^a	8.0 - 13.0 ^a	8.0 - 13.0 ^a
	H013	5.0 - 10.0	1.0 - 5.5	4.0 - 8.0	–	–	–
	H007	8.0 - 13.0	3.0 - 8.0	7.0 - 13.0	–	–	–
	H005	14.0 - 19.0 ^b	–	–	–	–	–
LBB45	H017	–	–	–	10.0 - 16.0	16.0 - 50.0 ^a	10.0 - 16.0
	H006	10.0 - 16.0	4.0 - 10.0	8.0 - 16.0	16.0 - 23.0 ^a	–	16.0 - 23.0 ^a
	H004	16.0 - 23.0 ^a	6.0 - 16.0	13.0 - 23.0 ^a	–	–	–

^a Ten rozmiar bity jest większy od standardowego przedziału rozmiaru uchwyty narzędzia.

^b Do użycia z przejściówką nasadki Nr 2 Morse'a patrz Akcesoria Opcjonalne.

WYMIARY LBB EP/EPX/H (mm)

Model	L	H	C	D	E	Model	L	H	C	D	E
LBB16 EP/EPX-200	177	131	16.5	31.4	13.8	LBB34 H013	238	156	23	41.5	50.0
LBB16 EP/EPX-060	177	131	16.5	31.4	13.8	LBB34 H007	238	156	23	41.5	50.0
LBB16 EP/EPX-045	177	131	16.5	31.4	13.8	LBB24 HF045	165	156	25	35.9	14.8
LBB16 EP/EPX-033	177	131	16.5	31.4	13.8	LBB24 HF020	165	156	25	35.9	14.8
LBB16 EP/EPX-024	177	131	16.5	31.4	13.8	LBB36 H060	217	157	23	41.5	16.5
LBB16 EP/EPX-020	177	131	16.5	31.4	13.8	LBB36 H033	217	157	23	41.5	16.5
LBB16 EP/EPX-010	190	131	16.5	31.4	27.0	LBB36 H026	217	157	23	41.5	16.5
LBB16 EP/EPX-005	190	131	16.5	31.4	27.0	LBB36 H013	256	157	23	41.5	64.0
LBB16 EP-003	190	131	16.5	31.4	27.0	LBB36 H007	256	157	23	41.5	64.0
LBB34 H060	199	156	23	41.5	16.5	LBB36 H005	256	157	23	41.5	64.0
LBB34 H033	199	156	23	41.5	16.5	LBB45 H006	360	185	33	60	113
LBB34 H026	199	156	23	41.5	16.5						

WIERTARKI PISTOLETOWE

Wiertarki pistoletowe Atlas Copco są odpowiednie do większości rodzajów wiercenia w praktycznie każdej branży przemysłu.

- Wygodny uchwyt dający zapewniający precyzję wiercenia.
- Ograniczenie kosztów.
- Dostępne uchwyty dla dwóch rąk.
- Bez smarowania.

Nowa LBB16 to odpowiedź na potrzeby rynku oferująca:

- Zwiększoną ergonomię.
- Większą moc.
- Mniejsze rozmiary.

LBB16 EP	290 W	(0.4 hp)^a
LBB16 EPX	340 W	(0.45 hp)^a
LBB34	400 W	(0.6 hp)^a
LBB36	700 W	(0.9 hp)^a
LBB45	700 W	(0.9 hp)^b

^a Silnik bez smarowania.

^b Silnik konwencjonalny (tylko wiertarki pistoletowe)



Model	Prędkość obrotowa obr/min	Wymiary uchwytów mm	Ciężar		Zużycie powietrza przy prędkości nominalnej		Wymiar węża		Gwint wlotu powietrza BSP	Poziom hałas przy prędkości nominalnej dB(A)	Z uchwycem Numer katalogowy	Bez uchwytu	
			kg	lb	l/s	cfm	mm	in				Model	Numer katalogowy
Wiertarki jednokierunkowe z dopływem powietrza przez uchwyt													
LBB16 EP-200 ^a	20000	6.5	0.6	1.2	8.0	17.0	6.3	1/4	1/4	75	8421 0108 60*	200-U	8421 0108 61
LBB16 EP-060 ^a	6000	6.5	0.6	1.2	8.0	17.0	6.3	1/4	1/4	75	8421 0108 50*	060-U	8421 0108 51
LBB16 EP-045 ^a	4500	6.5	0.6	1.2	8.0	17.0	6.3	1/4	1/4	75	8421 0108 40*	045-U	8421 0108 41*
LBB16 EP-033 ^a	3300	6.5	0.6	1.2	8.0	17.0	6.3	1/4	1/4	75	8421 0108 30*	033-U	8421 0108 31*
LBB16 EP-024 ^a	2400	6.5	0.6	1.2	8.0	17.0	6.3	1/4	1/4	75	8421 0108 20*	024-U	8421 0108 21*
LBB16 EP-010	1000	10.0	0.7	1.5	8.0	17.0	6.3	1/4	1/4	75	8421 0108 10*	010-U	8421 0108 11*
LBB16 EP-005 ^b	500	10.0	0.7	1.5	8.0	17.0	6.3	1/4	1/4	75	8421 0108 06*	005-U	8421 0108 07*
LBB16 EP-003 ^b	300	10.0	0.7	1.5	8.0	17.0	6.3	1/4	1/4	75	8421 0108 01*	003-U	8421 0108 02
LBB16 EPX-200 ^a	20000	6.5	0.6	1.2	9.5	20.0	6.3	1/4	1/4	78	8421 0108 82*	200-U	8421 0108 63
LBB16 EPX-060 ^a	6000	6.5	0.6	1.2	9.5	20.0	6.3	1/4	1/4	78	8421 0108 52*	060-U	8421 0108 53*
LBB16 EPX-045 ^a	4500	6.5	0.6	1.2	9.5	20.0	6.3	1/4	1/4	78	8421 0108 42*	045-U	8421 0108 43*
LBB16 EPX-033 ^a	3300	6.5	0.6	1.2	9.5	20.0	6.3	1/4	1/4	78	8421 0108 32*	033-U	8421 0108 33*
LBB16 EPX-024 ^a	2400	6.5	0.6	1.2	9.5	20.0	6.3	1/4	1/4	78	8421 0108 22*	024-U	8421 0108 23*
LBB16 EPX-010 ^b	1000	10.0	0.7	1.5	9.5	20.0	6.3	1/4	1/4	78	8421 0108 12*	010-U	8421 0108 03*
LBB16 EPX-005 ^b	500	10.0	0.7	1.5	9.5	20.0	6.3	1/4	1/4	78	8421 0108 08*	050-U	8421 0108 09*
LBB34 H060 ^a	6000	10.0	1.1	2.4	9.5	20.0	10.0	3/8	1/4	77	8421 0308 47*	-H060U	8421 0308 96*
LBB34 H033 ^a	3300	10.0	1.1	2.4	9.5	20.0	10.0	3/8	1/4	77	8421 0308 39*	-H033U	8421 0308 88*
LBB34 H026 ^a	2600	10.0	1.1	2.4	9.5	20.0	10.0	3/8	1/4	77	8421 0308 21*	-H026U	8421 0308 70*
LBB34 H013 ^a	1300	10.0	1.5	3.3	9.5	20.0	10.0	3/8	1/4	77	8421 0308 13*	-H013U	8421 0308 62*
LBB34 H007 ^b	700	13.0	1.6	3.5	9.5	20.0	10.0	3/8	1/4	77	8421 0308 05*	-H007U	8421 0308 54*
LBB36 H200 ^a	20000	6.5	1.0	2.2	16.5	34.9	10.0	3/8	3/8	81	8421 0408 55	-H200U	8421 0408 53
LBB36 H060 ^a	6000	6.5	1.2	2.5	16.5	34.9	10.0	3/8	3/8	81	8421 0408 49*	-H060U	8421 0408 47*
LBB36 H033 ^a	3300	10.0	1.2	2.5	16.5	34.9	10.0	3/8	3/8	81	8421 0408 41*	-H033U	8421 0408 39*
LBB36 H026 ^a	2600	10.0	1.2	2.5	16.5	34.9	10.0	3/8	3/8	81	8421 0408 33*	-H026U	8421 0408 31*
LBB36 H013 ^a	1300	10.0	1.5	3.3	16.5	34.9	10.0	3/8	3/8	81	8421 0408 15*	-H013U	8421 0408 13*
LBB36 H007 ^b	700	13.0	1.6	3.5	16.5	34.9	10.0	3/8	3/8	81	8421 0408 07*	-H007U	8421 0408 05*
LBB36 H005 ^b	500	–	1.2	3.3	16.5	34.9	10.0	3/8	3/8	81	–	-H005U	8421 0408 03*
LBB45 H017 ^b	1700	16.0	4.2	9.3	10.0	21.0	10.0	3/8	1/4	85 ^c	8421 0501 32*	–	–
LBB45 H006 ^b	600	16.0	4.3	9.3	10.0	21.0	10.0	3/8	1/4	85 ^c	8421 0501 24*	–	–
LBB45 H004 ^b	400	16.0	4.3	9.3	10.0	21.0	10.0	3/8	1/4	85 ^c	8421 0501 16*	–	–
Wiertarki dwukierunkowe z uchwytem standardowym i uchwytem do bitów 1/4"													
COMBI24 HR36	3600	6.5	0.9	2.0	7.0	15.0	6.3	1/4	1/4	75	8431 0255 88	–	–
COMBI24 HR16	1600	10.0	0.9	2.0	7.0	15.0	6.3	1/4	1/4	75	8431 0255 79*	–	–
COMBI24 HR08	800	10.0	1.1	2.4	7.0	15.0	6.3	1/4	1/4	75	8431 0255 61	–	–
COMBI34 HR16	1600	10.0	1.0	2.2	8.0	17.0	10.0	3/8	1/4	79	8431 0311 36	–	–
COMBI34 HR08	800	10.0	1.3	2.9	8.0	17.0	10.0	3/8	1/4	79	8431 0311 34	–	–
COMBI34 HR04	400	13.0	1.5	3.3	8.0	17.0	10.0	3/8	1/4	79	8431 0311 32	–	–

^a W tym osłona uchwytu.

^b W tym dodatkowa rączka.

^c 79 dB(A) z zestawem tłumika hała 4112 0863 80.

* Dostępne bezpośrednio z magazynu.

DOŁĄCZONE AKCESORIA

Uchwyt, klucz do uchwytu nypel.

LBB16, 34 i -36 z widelkami do podwieszenia i osłoną uchwytu, jeśli to możliwe.

Modele 16, 34 o -36 posiadają gwint wrzeciona 3/8" -24 UNF; LBB36 H005 ma gwint 1/2", LBB45 ma mocowanie stożka JT3.

AKCESORIA OPCJONALNE

Patrz strona 196-197

WIERTARKI Z MIKROBLOKADĄ

Ze zintegrowaną mikroblokadą dającą wyższą precyzję

Wiertarki LBS24 są wyposażone we wbudowaną mikroblokadę przeznaczoną dla przemysłu lotniczego, gdzie ważne jest wiercenie z wysoką precyzją, rozwieranie i pogłębianie.

- **Dokładne** – Zintegrowana funkcja mikroblokady sprawia, że LBS24 to unikalny wybór dla precyzyjnego wiercenia otworów nitowych i innych elementów złącznych. Minimalny ruch wrzeciona uzyskano dzięki eliminacji standardowego uchwytu wiertła.
- **Ergonomiczne** – Uchwyt dobrze znanych wiertarek Ergoline. Zintegrowana funkcja mikroblokady sprawia, że narzędzia są krótsze i lżejsze.
- **Wszechstronne** – Mogą być stosowane do wiercenia, rozwierania i pogłębiania, a w niektórych zastosowaniach łączenia tych funkcji przy pomocy bity formującej.
- **Usuwanie pyłu** – Opracowano specjalny układ odsysania punktowego do pracy z materiałami kompozytowymi.

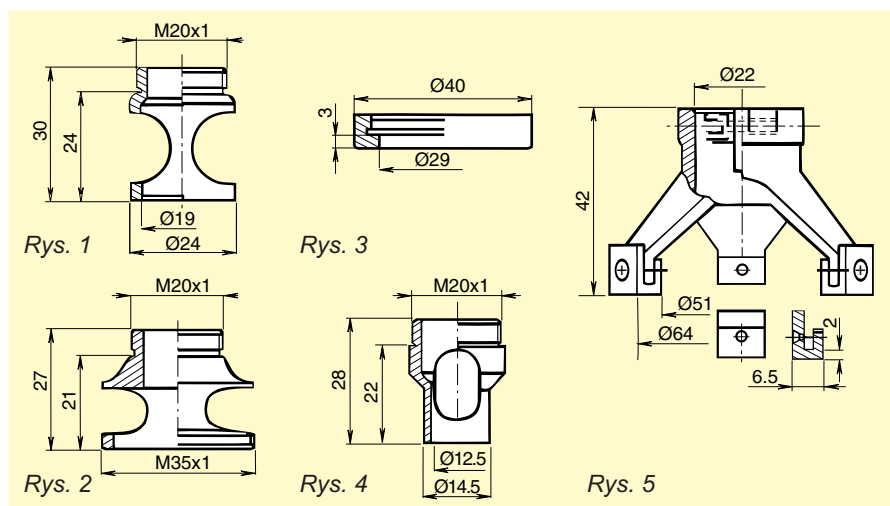
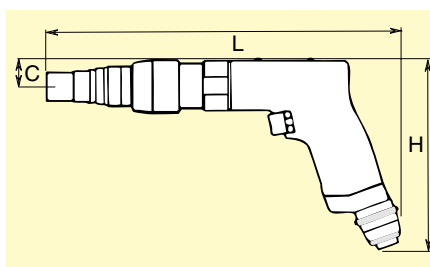


- **Brak smarowania** – Pozwalający na utrzymanie czystego miejsca pracy i wygody operatora.

Model	Prędkość obrotowa obr/min	Gwint wrzeciona in/mm	Skok		Zakres ustawień ±		Ciężar		Wymiar węża		Zużycie powietrza		Poziom hałasu dB(A)	Gwint wlotu powietrza BSP	Numer katalogowy
			mm	in	mm	in	kg	lb	mm	in	l/s	cfm			
LBS24 H045-40M	4500	M6x1	40	1.6	6	1/4	1.1	2.4	6.3	1/4	5.9	12.5	74	1/4	8421 0220 10
LBS24 H045-40	4500	1/4"-28	40	1.6	6	1/4	1.1	2.4	6.3	1/4	5.9	12.5	74	1/4	8421 0220 30
LBS24 H010-40M	1000	M6x1	40	1.6	6	1/4	1.2	2.8	6.3	1/4	5.9	12.5	73	1/4	8421 0220 50
LBS24 H010-40	1000	1/4"-28	40	1.6	6	1/4	1.2	2.8	6.3	1/4	5.9	12.5	73	1/4	8421 0220 70
LBS36 H033-40	3300	1/4"-28	40	1.6	6	1/4	1.2	2.6	10	3/8	16.5	34.9	81	3/8	8421 0220 80
LBS36 H013-40	1300	1/4"-28	40	1.6	6	1/4	1.5	3.3	10	3/8	16.5	34.9	81	3/8	8421 0220 90

WYMIARY LBS H (mm)

Model	L	H	C
LBS24 H045-40M	247	154	20
LBS24 H045-40	247	154	20
LBS24 H010-40M	278	154	20
LBS24 H010-40	278	154	20
LBS36 H033-40	281	157	21
LBS36 H013-40	314	157	21



DOŁĄCZONE AKCESORIA

- Złączka przewodu giętkiego
- 2x2 mm Klucz do wkrętów z sześciokątnym gniazdkiem



ZESTAW SERWISOWY
4081 0005 90

AKCESORIA OPCJONALNE

Oznaczenie	Zamocowanie	Numer katalogowy
Zwykła podstawa, średnica 24 mm	Rys. 1 M 20x1	4110 1521 00
Zwykła podstawa do pierścienia nylonowego (dołączanego gwintem M35x1)	Rys. 2 M 20x1	4110 1522 00
Oddzielny pierścień nylonowy do powyższej podstawy średnica zewnętrzna 40 mm, gwint M35x1	Rys. 3 M 20x1	4110 1523 00
Zwykła podstawa, średnica 14.5 mm	Rys. 4 M 20x1	4110 1520 00
Statyw, podstawa nylonowa	Rys. 5 Średnica 22mm	4110 1524 00
Zamocowanie ssania punktowego do wiercenia w kompozycie, do użycia w połączeniu ze zwykłą podstawą, średnica 24 mm Patrz: powyższa fotografia		4110 1529 90

WIERTARKI PROSTE

Wiertarki proste są przeznaczone, przede wszystkim, do wiercenia pionowego i wiercenia w trudno dostępnych i ograniczonych miejscach.

- **Ciche** – Charakteryzuje je bardzo niski poziom hałasu, tak jak wszystkie nasze wiertarki.
- **Wylot boczny (LBB34)** – Można kierować wylotem powietrza, co zwiększa wygodę operatora.
- **Wylot tylny (LBB24)** – Powietrze jest odprowadzane przewodem giętkim co zapobiega tworzeniu się wirów pyłu.
- **Brak smarowania** – wiertarki serii 24 i 34 nie wymagają smarowania, co pozwala na utrzymanie czystego miejsca pracy i wygodę operatora.



LBB24 210 W (0.3 hp) Silnik nie wymagający smarowania
LBB34 400 W (0.6 hp) Silnik nie wymagający smarowania

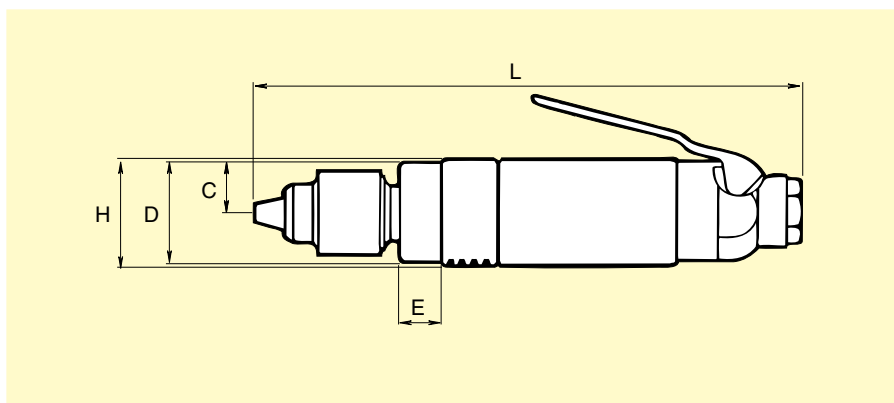
Model	Prędkość obrotowa obr/min	Wymiary uchwytów mm	Ciężar		Zużycie powietrza przy prędkości nominalnej		Wymiar węża		Poziom hałasu		Z uchwytem Numer katalogowy	Bez uchwytu	
			kg	lb	l/s	cfm	mm	in	Gwint wlotu powietrza nominalnej BSP	prędkości dB(A)		Model	Numer katalogowy
Wiertarki z tylnym wylotem													
LBB24 S200B	19000	6.5	0.8	1.7	6.0	13.0	6.3	1/4	1/4	75	8421 0205 15*	-S200U	8421 0205 56
LBB24 S060B	6000	6.5	0.8	1.7	6.0	13.0	6.3	1/4	1/4	75	8421 0205 17*	-S060U	8421 0205 19*
LBB24 S045B	4500	6.5	0.8	1.7	6.0	13.0	6.3	1/4	1/4	75	8421 0205 23*	-S045U	8421 0205 64*
LBB24 S033B	3300	6.5	0.8	1.7	6.0	13.0	6.3	1/4	1/4	75	8421 0205 31*	-S033U	8421 0205 72*
LBB24 S020B	2000	6.5	0.8	1.7	6.0	13.0	6.3	1/4	1/4	75	8421 0205 49*	-S020U	8421 0205 80
Wiertarki z bocznym wylotem													
LBB34 S060	6000	10.0	1.1	2.4	10.0	21.0	10.0	3/8	1/4	88	8421 0309 41*	-S060U	8421 0309 74*
LBB34 S026	2600	10.0	1.1	2.4	10.0	21.0	10.0	3/8	1/4	88	8421 0309 25*	-S026U	8421 0309 82*
LBB34 S013	1300	10.0	1.5	3.3	10.0	21.0	10.0	3/8	1/4	87	8421 0309 17*	-S013U	8421 0309 90*

Modele 24- i 34-mają gwint wrzeciona 3/8" -24 UNF.

* Dostępne bezpośrednio z magazynu.

WYMIARY LBB S (mm)

Model	L	H	C	D	E
LBB24 S200	183	38	19	35.9	14.8
LBB24 S060	198	38	19	35.9	14.8
LBB24 S045	183	38	19	35.9	14.8
LBB24 S033	183	38	19	35.9	14.8
LBB24 S020	183	38	19	35.9	14.8
LBB34 S060	192	43	21	41.5	16.5
LBB34 S026	192	43	21	41.5	16.5
LBB34 S013	200	43	21	41.5	16.5



DOŁĄCZONE AKCESORIA

Uchwyt, klucz do uchwytu, nypel.

Widelki do zawieszenia i osłona uchwytu

Zestaw przycisku

Przewód wylotowy (modele -24)

AKCESORIA OPCJONALNE

Patrz strona 196-197

AKCESORIA OPCJONALNE

Uchwyty z kluczem

Zamocowanie	Średnica korpusu mm	Wymiary uchwytów mm	Numer katalogowy		
			Uchwyt (w tym klucz)	Klucz tylko	Klucz przeznaczenie
3/8-24UNF	30	0.0- 6.5	4021 0283 00	4021 0293 00	S1
3/8-24UNF	36	2.0-10.0	4021 0416 00	4021 0449 00	S8
3/8-24UNF	46	2.0-13.0	4021 0289 00	4021 0465 00	S2
JT3	59	3.0-16.0	4021 0423 00	4021 0301 00	S3

Uchwyt z kluczem



Uchwyty samozaciskowe

Zamocowanie	Średnica uchwytu mm	Wymiary uchwytów mm	Numer katalogowy
3/8-24UNF	34	0.0- 6.5	4021 0400 00
3/8-24UNF	34	0.0- 8.0	4021 0401 00
3/8-24UNF	36	0.0-10.0	4021 0402 00
3/8-24UNF	36	2.0-13.0	4021 0403 00

Uchwyt samozaciskowy



Dodatkowe ręczki

Do modelu	Numer katalogowy
LBB16	4110 1355 92
LBB34/-36	4110 1355 82
LBV34	4110 1355 87
LBB45	4110 1355 84

Uchwyt dodatkowy



Ośłona uchwytów

Do modelu	Maks. średnica Średnica mm	Numer katalogowy
LBB16 ^a	30	4110 1619 04
LBB34/-36 ^b	36	4110 1415 00

^a Oślony nie pasują do modeli 1000 obr/min, 500 obr/min i 300 obr/min.

^b Oślony nie pasują do modeli 700 obr/min.

Ośłona uchwytu



Zestawy tłumienia hałasu

Do modelu		Numer katalogowy
LBB34 H	Zestaw odprowadzania rurami wylotowymi	4210 2052 00
LBB45	Zewnętrzny tłumik	4112 0863 80

Zestaw tłumika



AKCESORIA OPCJONALNE

Uchwyt z tuleją zaciskową i tuleje

Designation	Pojemność		Numer katalogowy
	mm	in	
Tuleja	3		4150 0081 00
	6		4150 0075 00
	8	5/16	4150 0074 00
		1/8	4150 0082 00
		5/32	4150 0648 00
		3/16	4150 0649 00
		1/4	4150 0076 00
Uchwyt tulei			4110 0844 90
Nakrętka tulei			4150 0760 00

Uchwyt z tuleją zaciskową i tuleje



Elastyczne połączenie (przewód giętki)

Do modelu	Numer katalogowy
LBB16	4110 1601 80

Elastyczne połączenie (przewód giętki)



Dołączane ssanie punktowe

Do modelu	Rozmiar przewodu giętkiego in	Zestaw ssania punktowego ^a		Zestaw przewodu giętkiego
		Numer katalogowy		Numer katalogowy
LBB16	1 1/4	4110 1715 80	4112 1227 00	
LBB34/-36	1 1/4	4110 1716 80	4112 1227 00	

^a Część zamienna, zestaw bity, Numer katalogowy 4110 1700 90.
Dostępne również inne standardowe rozmiary dysz przednich.

Dołączane ssanie punktowe



Dźwignia dociskająca – LBB36 H005

	Numer katalogowy
Przejściówka (SR295), ramię dźwigni (SR201), łańcuch (SR202) i gniazdo Nr 2 Morse'a (SR206)	4110 1416 80
Dwie części wydłużające (SR204-1 i SR204-2), o długości 370 i 750 mm	4110 1417 80
Gniazdo Morse'a nr 2	4110 1416 01

Ramię zwiększania siły dociskania



AKCESORIA OPCJONALNE – LBB45

Oznaczenie	Numer katalogowy
Śruba pociągowa	4110 0976 80
Gniazdo Morse'a nr 2	4130 1080 00
Klucz z grzechołką do śruby pociągowej	4130 2000 00
Oparcie piersiowe	4110 0974 80
Zestaw tłumika	4112 0863 80



ZESTAWY SERWISOWE

LBB16	4081 0271 90
LGB24	4081 0005 90
LBB/LGB/LBV34	4081 0035 90
LBB36	4081 0194 90
LBB45	4081 0139 90

WIERTARKI KĄTOWE

Idealna wiertarka do ciasnych miejsc

Wiertarki kątowe są dostępne w wersjach z głowicami kątowymi 30°, 90° i 360° i są przeznaczone do wiercenia w ciasnych i trudno dostępnych miejscach.

Tak jak inne wiertarki ręczne Atlas Copco, wykorzystują one silniki serii 25-, 34- i 36-.

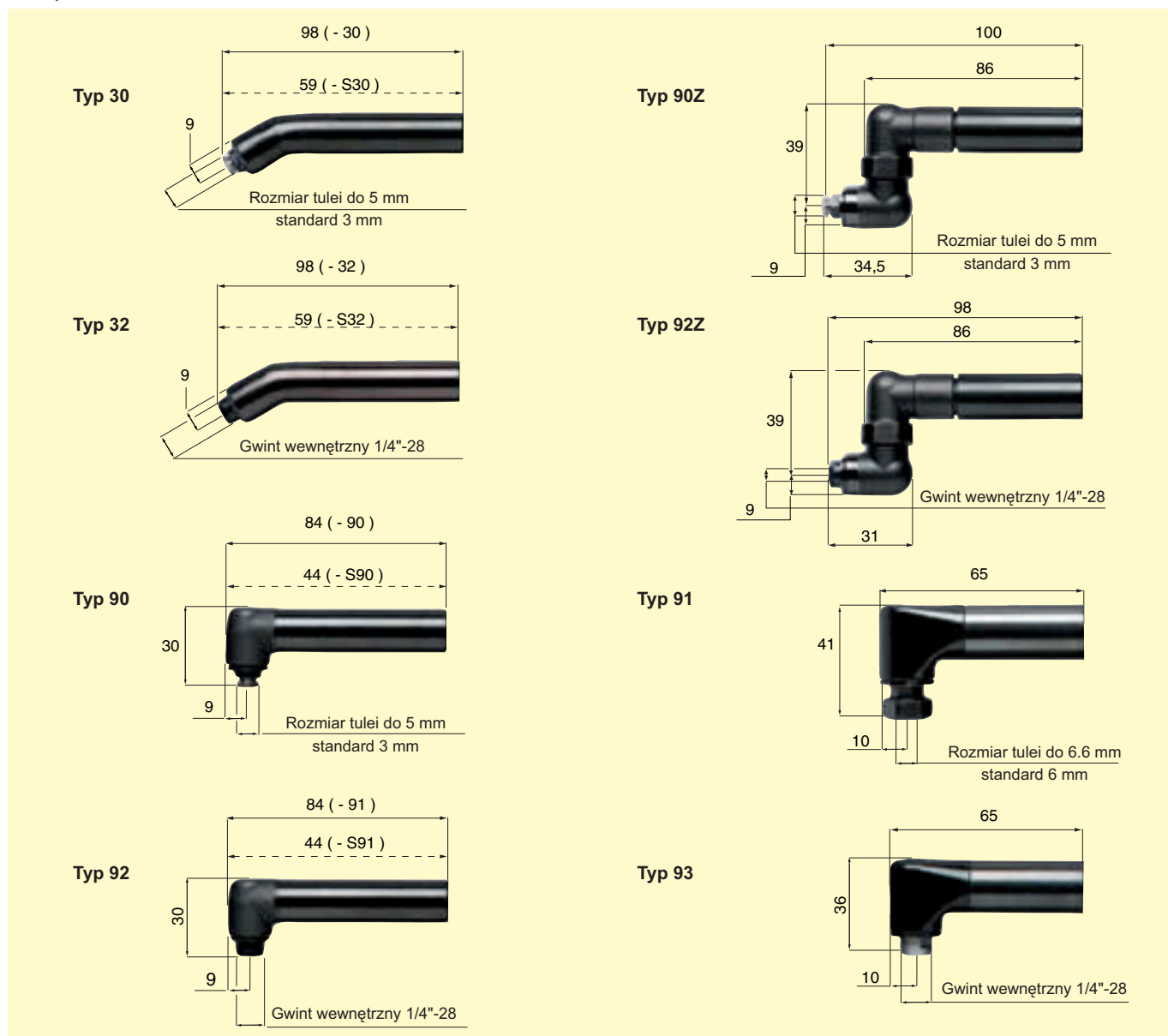
Wiertarki są obsługiwane dźwignią przepustnicy. Serię charakteryzuje:

- Niski poziom hałasu.
- Niskie zużycie powietrza.
- Boczny/tylny wylot.
- Konstrukcja nie potrzebująca smarowania.
- Uchwyt z tuleją zaciskową lub gwintowanym wrzecionem.
- Wiele opcji dźwigni.



LBV11	110W (0.16 hp)
LBV25 -30/32,-90/92,-91/93	210W (0.3 hp) ^a
LBV34	400W (0.6 hp)
LBV36 -30,-90/92,-91/93	510W (0.73 hp)

^a Maksymalna moc.



WIERTARKI KĄTOWE

Model	Prędkość obrotowa obr/min	Zakres ustawień obr/min	Zakres wymiarów tulei lub uchwytu mm	Ciężar		Zużycie powietrza przy prędkości nominalnej		Wymiary węża		Gwint wlotu powietrza BSP	Poziom hałasu przy prędkości nominalnej	
				kg	lb	l/s	cfm	mm	in		dB(A)	Numer katalogowy
Głowica kątowa 30° – Modele z uchwytem z tuleją zaciskową – mała głowica kątowa												
LBV11 S027-S30	2700	–	5.0	0.5	1.1	3.2	6.8	5.0	1/8	1/4	71	8421 0108 70
LBV25 EA032-S30	3200	1500-4000	5.0	0.6	1.3	3.2	6.8	6.3	1/4	1/4	70	8421 0218 00*
LBV25 EA032-30	3200	1500-4000	5.0	0.7	1.5	3.2	6.8	6.3	1/4	1/4	70	8421 0218 01*
LBV25 EA032-S32	3200	1500-4000	c	0.6	1.3	3.2	6.8	6.3	1/4	1/4	70	8421 0218 02
LBV25 EA032-32	3200	1500-4000	c	0.7	1.5	3.2	6.8	6.3	1/4	1/4	70	8421 0218 03
LBV36 S030-30 ^d	3000	–	5.0	1.0	2.2	17.0	36.0	10.0	3/8	1/4	82	8421 0414 70
LBV36 S030-S30 ^d	3000	–	5.0	0.9	2.0	17.0	36.0	10.0	3/8	1/4	82	8421 0414 71
LBV36 S045-30 ^d	4500	–	5.0	1.0	2.2	17.0	36.0	10.0	3/8	1/4	82	8421 0414 72*
LBV36 S045-S30 ^d	4500	–	5.0	0.9	2.0	17.0	36.0	10.0	3/8	1/4	82	8421 0414 73
Głowica kątowa 90°												
LBV11 S025-S90	2500	–	5.0	0.5	1.1	3.2	6.8	5.0	1/8	1/4	71	8421 0109 79*
LBV25 EA032-S90	3200	1500-4000	5.0	0.6	1.3	3.2	6.8	6.3	1/4	1/4	70	8421 0218 04*
LBV25 EA032-90	3200	1500-4000	5.0	0.7	1.5	3.2	6.8	6.3	1/4	1/4	70	8421 0218 05*
LBV25 EA032-S92	3200	1500-4000	c	0.6	1.3	3.2	6.8	6.3	1/4	1/4	70	8421 0218 06
LBV25 EA032-92	3200	1500-4000	c	0.7	1.5	3.2	6.8	6.3	1/4	1/4	70	8421 0218 07*
LBV36 S030-90 ^d	3000	–	5.0	1.0	2.2	17.0	36.0	10.0	3/8	1/4	82	8421 0414 60*
LBV36 S030-S90 ^d	3000	–	5.0	0.9	2.0	17.0	36.0	10.0	3/8	1/4	82	8421 0414 61
LBV36 S045-90 ^d	4500	–	5.0	1.0	2.2	17.0	36.0	10.0	3/8	1/4	82	8421 0414 62*
LBV36 S045-S90 ^d	4500	–	5.0	0.9	2.0	17.0	36.0	10.0	3/8	1/4	82	8421 0414 63
LBV36 S030-92 ^d	3000	–	c	1.0	2.2	17.0	36.0	10.0	3/8	1/4	82	8421 0414 64
LBV36 S030-S92 ^d	3000	–	c	0.9	2.0	17.0	36.0	10.0	3/8	1/4	82	8421 0414 65
LBV36 S045-92 ^d	4500	–	c	1.0	2.2	17.0	36.0	10.0	3/8	1/4	82	8421 0414 66
LBV36 S045-S92 ^d	4500	–	c	0.9	2.0	17.0	36.0	10.0	3/8	1/4	82	8421 0414 67
Głowica kątowa 360°												
LBV25 EA032-90Z	3200	1500-4000	5.0	0.7	1.5	3.2	6.8	6.3	1/4	1/4	70	8421 0218 08*
LBV25 EA032-92Z	3200	1500-4000	c	0.7	1.5	3.2	6.8	6.3	1/4	1/4	70	8421 0218 09
Głowica kątowa 90° – Modele z uchwytem z tuleją zaciskową – duża głowica kątowa												
LBV25 EA045-91	4500	1500-4500	6.6	0.8	1.7	5.4	11.4	6.3	1/4	1/4	73	8421 0218 10*
LBV25 EA020-91	2000	800-2000	6.6	0.8	1.7	5.4	11.4	6.3	1/4	1/4	72	8421 0218 11*
LBV25 EA010-91	1000	500-1000	6.6	0.9	2.0	5.4	11.4	6.3	1/4	1/4	71	8421 0218 12
LBV25 EA045-93	4500	1500-4500	c	0.8	1.7	5.4	11.4	6.3	1/4	1/4	73	8421 0218 13
LBV25 EA020-93	2000	800-2000	c	0.8	1.7	5.4	11.4	6.3	1/4	1/4	72	8421 0218 14*
LBV25 EA010-93	1000	500-1000	c	0.9	2.0	5.4	11.4	6.3	1/4	1/4	71	8421 0218 15
LBV25 EA005-91	500	200-500	6.6	0.9	2.0	5.4	11.4	6.3	1/4	1/4	72	8421 0218 84
LBV25 EA005-93	500	200-500	c	0.9	2.0	5.4	11.4	6.3	1/4	1/4	72	8421 0218 99
LBV36 S030-91 ^d	3000	–	6.6	1.0	2.2	17.0	36.0	10.0	3/8	1/4	82	8421 0414 50*
LBV36 S060-91 ^d	6000	–	6.6	1.0	2.2	17.0	36.0	10.0	3/8	1/4	82	8421 0414 51*
LBV36 S030-93 ^d	3000	–	c	1.0	2.2	17.0	36.0	10.0	3/8	1/4	82	8421 0414 52
LBV36 S060-93 ^d	6000	–	c	1.0	2.2	17.0	36.0	10.0	3/8	1/4	82	8421 0414 53
Głowica kątowa 90° – Modele z uchwytem z kluczem												
LBV25 EA020	2000	800-2000	6.5 ^a	0.8	1.7	5.4	11.4	6.3	1/4	1/4	72	8421 0218 60*
LBV34 S040	4000	–	6.5 ^a	1.5	3.3	7.5	15.9	10.0	3/8	1/4	88	8421 0309 46 ^{ab}
LBV34 S010	1000	–	10.0 ^a	2.0	4.4	7.5	15.9	10.0	3/8	1/4	88	8421 0309 12 ^{ab}
LBV34 S005	500	–	13.0 ^a	2.1	4.6	7.5	15.9	10.0	3/8	1/4	87	8421 0309 04 ^{ab}

^a Gwint wrzeciona, męski 3/8"-24 UNF.

* Dostępne bezpośrednio z magazynu.

^b Wylot boczny.

^c Gwint wewnętrzny 1/4"-28.

^d Standardowo krótka dźwignia.

DOŁĄCZONE AKCESORIA

Tuleja lub uchwyt z kluczem

Zestaw przycisku

Złączka przewodu giętkiego

3 mm tuleja zaciskowa (5.0 główka tulei)

6 mm tuleja zaciskowa (6.6 główka tulei)

AKCESORIA OPCJONALNE

Strona 200-201

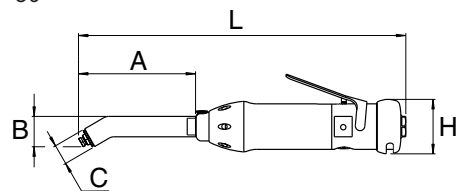
AKCESORIA OPCJONALNE

Wymiary wiertarek kątowych – Zakres wiercenia

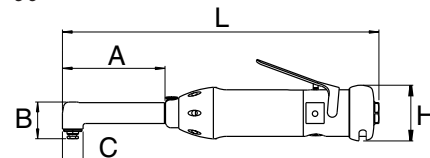
Model	Głowica kątowa mm					Rozmiar wiercenia mm	
	A	B	C	L	H	Miękka stal	Aluminium i brąz
LBV11 S027-S30	59	25	18	224	30	4.0	5.0
LBV25 EA032-S30	59	25	18	236	45.5	4.0	5.0
LBV25 EA032-30	98	25	18	275	45.5	4.0	5.0
LBV25 EA032-S32	59	25	18	236	45.5	4.0	5.0
LBV25 EA032-32	98	25	18	275	45.5	4.0	5.0
LBV11 S025-S90	44	30	18	204	30	4.0	5.0
LBV25 EA032-S90	44	30	18	221	45.5	4.0	5.0
LBV25 EA032-90	84	30	18	261	45.5	4.0	5.0
LBV25 EA032-S92	44	30	18	221	45.5	4.0	5.0
LBV25 EA032-92	84	30	18	261	45.5	4.0	5.0
LBV25 EA045-91	65	41	20	239	45.5	3.0	6.6
LBV25 EA045-93	65	36	20	239	45.5	3.0	6.6
LBV25 EA020-91	65	41	20	239	45.5	5.0	6.6
LBV25 EA020-93	65	36	20	239	45.5	5.0	6.6
LBV25 EA010-91	65	41	20	271	45.5	6.6	6.6
LBV25 EA010-93	65	36	20	271	45.5	6.6	6.6
LBV25 EA032-90Z	100	48	18	276	45.5	4.0	5.0
LBV25 EA032-92Z	98	48	18	273	45.5	4.0	5.0
LBV25 EA020	68	82	15	239	45.5	5.0	6.5
LBV34 S045	92	97	20	255	43	3.0	6.5
LBV34 S010	92	114	20	290	43	10.0	10.0
LBV34 S005	92	120	20	290	43	13.0	13.0
LBV36 S030-91	92	41	10	252	43	4.0	6.6
LBV36 S060-91	92	41	10	252	43	2.0	6.6
LBV36 S030-93	92	36	10	252	43	4.0	6.6
LBV36 S060-93	92	36	10	252	43	2.0	6.6
LBV36 S030-30	122	26	9	281	43	4.0	5.0
LBV36 S030S-30	82	26	9	241	43	4.0	5.0
LBV36 S045-30	122	26	9	281	43	3.0	5.0
LBV36 S045S-30	82	26	9	241	43	3.0	5.0
LBV36 S030-90	112	30	9	272	43	4.0	5.0
LBV36 S030S-90	72	30	9	232	43	4.0	5.0
LBV36 S045-90	112	30	9	272	43	3.0	5.0
LBV36 S045S-90	72	30	9	232	43	3.0	5.0
LBV36 S030-92	112	30	9	272	43	4.0	5.0
LBV36 S030S-92	72	30	9	232	43	4.0	5.0

Wymiary głowicy kątowej

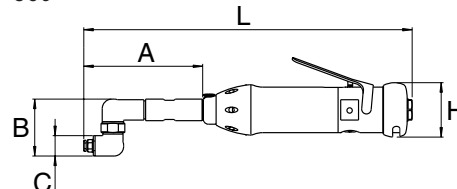
LBV11, -25, -36
30°



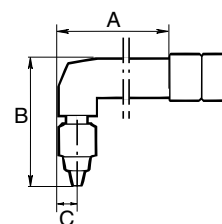
LBV11, -25, -36
90°



LBV25
360°



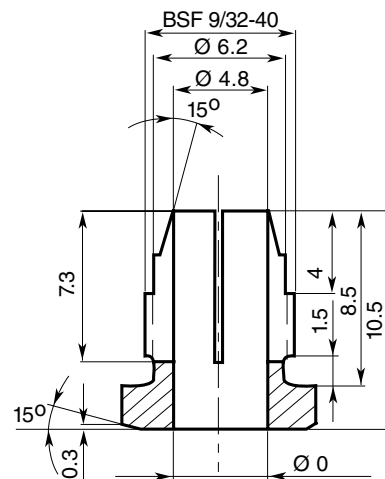
LBV34
90°



Tuleje do głowic o rozmiarze 5.0 mm LBV11, LBV25 S032 – (-30, -90, -90Z) i LBV36 (-30, -90)

Pojemność mm	Numer katalogowy	Pojemność mm	Numer katalogowy	Pojemność in	Numer katalogowy
1.0	4110 0438 01	3.4	4110 0438 33	1/16	4110 0438 19
1.5	4110 0438 02	3.5	4110 0438 13	3/32	4110 0438 20
1.8	4110 0438 28	3.6	4110 0438 24	1/8	4110 0438 21
2.0	4110 0438 03	3.7	4110 0438 34	5/32	4110 0438 22
2.1	4110 0438 29	3.8	4110 0438 14	3/16	4110 0438 23
2.2	4110 0438 04	3.9	4110 0438 35		
2.3	4110 0438 30	4.0	4110 0438 15		
2.4	4110 0438 05	4.1	4110 0438 25		
2.5	4110 0438 06	4.2	4110 0438 26		
2.6	4110 0438 07	4.3	4110 0438 36		
2.7	4110 0438 31	4.4	4110 0438 37		
2.8	4110 0438 32	4.5	4110 0438 16		
2.9	4110 0438 08	4.6	4110 0438 38		
3.0	4110 0438 09	4.7	4110 0438 39		
3.1	4110 0438 10	4.8	4110 0438 18		
3.2	4110 0438 11	4.9	4110 0438 40		
3.3	4110 0438 12	5.0	4110 0438 27		

Tuleje do 5.0 mm (Gwint BSF 9/32-40)



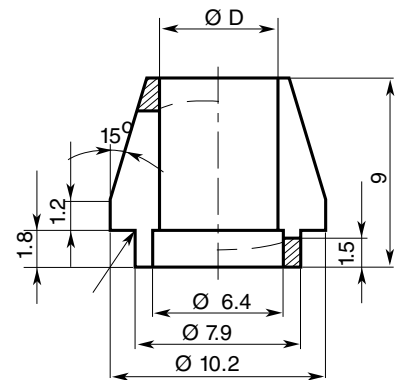
AKCESORIA OPCJONALNE

Tuleje do głowic o rozmiarze 6.6 mm LBV25 (-91) i LBV36 (-91)

Pojemność mm	Numer katalogowy	Pojemność mm	Numer katalogowy
1.6	4110 1411 01	4.2	4110 1411 14
1.8	4110 1411 02	4.4	4110 1411 15
2.0	4110 1411 03	4.6	4110 1411 16
2.2	4110 1411 04	4.8	4110 1411 17
2.4	4110 1411 05	5.0	4110 1411 18
2.6	4110 1411 06	5.2	4110 1411 19
2.8	4110 1411 07	5.4	4110 1411 20
3.0	4110 1411 08	5.6	4110 1411 21
3.2	4110 1411 09	5.8	4110 1411 22
3.4	4110 1411 10	6.0	4110 1411 23
3.6	4110 1411 11	6.2	4110 1411 24
3.8	4110 1411 12	6.4	4110 1411 25
4.0	4110 1411 13	6.6	4110 1411 26

Nakrętka tulei 4110 1410 00, musi być zamówiona oddzielnie.

Tuleje do 6.6 mm



Zestaw przycisku do załączania

Do modelu	Numer katalogowy
LBB24 S	4110 1427 90
LBV25 EA	4110 1427 90
LBB34 S	4110 1427 91
LBV34 S	4110 1427 91

Zestaw przycisku



Dźwignie z zabezpieczeniem

Do modelu	Wylot tylny	Numer katalogowy
LBB24 S		4210 2306 80
LBB34 S		4150 1035 90
LBV25 EA		4210 2306 81
LBV34 S		4150 1035 90
LBV36		4150 1594 97

Dźwignia z zabezpieczeniem



Krótkie dźwignie

Do modelu	Numer katalogowy
LBV25	4210 2306 04
LBV36	4110 1581 01

Krótkie dźwignie



ZESTAWY SERWISOWE

LBB/LGB/LBV24	4081 0005 90
LBV25	4081 0272 90
LBB/LGB/LBV34	4081 0035 90
LBV36 (30, 90/92)	4081 0263 90
LBV36 (91/93)	4081 0251 90

GWINCIARKI

Gwinciarki Atlas Copco są przeznaczone do gwintowania i czyszczenia gwintów przy pomocy gwintowników. Standardowo narzędzia są wyposażone w uchwyt gwintowników.

- **Wygodne i wydajne** – Ergonomiczna budowa rączki zapewnia wygodny chwyt i maksymalną wydajność.
- **Zwiększona wydajność** – Dzięki zdwojonej prędkości podczas wycofywania narzędzia.
- **Niski poziom hałasu** – Wylot skierowany do tyłu zapewnia niższy poziom hałasu.
- **Bez smarowania.**
- **System szybkich zmian** – wyposaż w ten system swoje stare narzędzie lub zamów nowe z tym systemem. Różne uchwyty gwintowników mogą być użyte do wymiany złamanego gwintownika lub zmiany jego rozmiaru.
- **Niższy koszt** – Wydajny silnik pneumatyczny w połączeniu z wymiennymi częściami ze standardowych wiertarek naszej produkcji zmniejsza koszty.



Model	Prędkość obrotowa		Zakres wymiarów gwintowania mm	Ciężar		Wymiar węża		Gwint wlotu powietrza BSP	Zużycie powietrza		Z uchwytem		Bez uchwytu	
	Ruch do przodu obr/min	Ruch w przeciwnym kierunku, obr/min		kg	lb	mm	in		l/s	cfm	Numer katalogowy	Model	Numer katalogowy	
Gwinciarki pistoletowe z dopływem powietrza przez rączkę														
LGB24 H007	700	1400	6	1.1	2.4	6.3	1/4	1/4	5.5	11.5	8421 0210 67*	-U	8421 0210 69	
LGB24 H007Q ^a	700	1400	6	1.1	2.4	6.3	1/4	1/4	5.5	11.5	8421 0210 75*	-	-	
LGB34 H007	700	1400	10	1.8	4.0	10.0	3/8	1/4	7.5	15.9	8421 0311 66*	-U	8421 0311 68*	
LGB34 H007Q ^a	700	1400	10	1.8	4.0	10.0	3/8	1/4	7.5	15.9	8421 0311 76*	-	-	
LGB36 H007Q ^a	700	1400	12	2.0	4.4	10.0	3/8	3/8	16.5	34.9	8421 0411 00*	-	-	
Gwinciarki pistoletowe z górnym dopływem powietrza														
LGB24 HF007	700	1400	6	1.2	2.6	6.3	1/4	1/4	6.0	12.7	8421 0210 80	-	-	
LGB24 HF007Q ^a	700	1400	10	1.2	2.6	6.3	1/4	1/4	6.0	12.7	8421 0210 82	-	-	
Proste gwinciarki														
LGB24 S007	700	1400	6	1.1	2.4	6.3	1/4	1/4	5.5	11.6	8421 0210 71	-U	8421 0210 73	
LGB34 S007	700	1400	10	1.8	4.0	10.0	3/8	1/4	7.5	15.9	8421 0311 72	-U	8421 0311 74	

^a System szybkiej zmiany.

Gwinciarka: Jacob 1

* Dostępne bezpośrednio z magazynu.

WYMIARY LGB (mm)

Model	L	H	C
LGB24 H007	260	154	18
LGB34 H007	300	156	20
LGB24 HF007	235	200	20
LGB24 S007	253	38	19
LGB34 S007	293	43	21
LGB36 H007	335	157	20

DOŁĄCZONE AKCESORIA

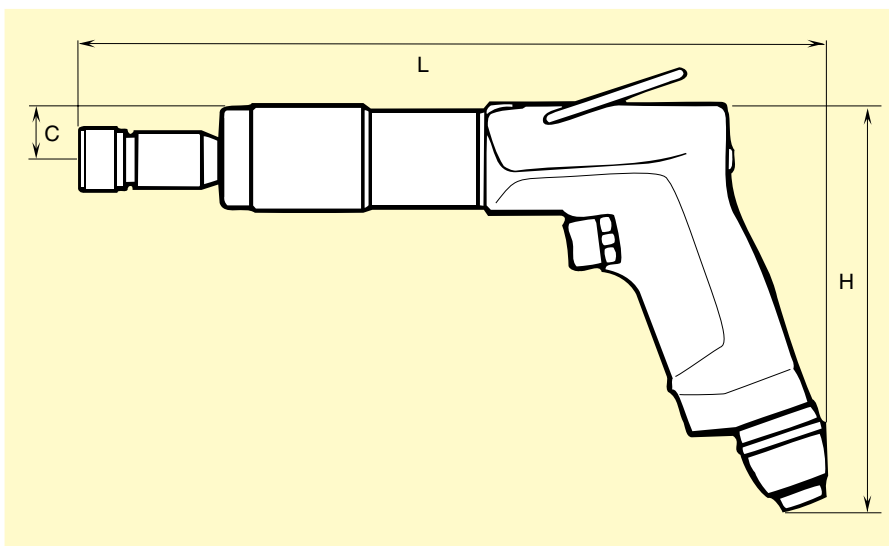
System bez szybkiej zmiany

LGB24 Uchwyt wraz z tuleją
4.5-6.5 mm 4021 0410 00

LGB34 Uchwyt wraz z tuleją
6.4-10 mm 4021 0469 00

System szybkiej zmiany

Uchwyt plus uchwyt gwintowników z tuleją do trzonka M6 Ø 6.3 mm.



AKCESORIA OPCJONALNE

Tuleje do systemów bez szybkiej zmiany

Model	Zakres roboczy mm	Numer katalogowy
LGB24	2.5- 4.5	4021 0412 00
	4.5- 6.5	4021 0413 00
LGB34	3.5- 6.5	4021 0337 00
	4.5- 8.0	4021 0336 00
	6.4-10.0	4021 0456 00

Tuleje do systemów szybkiej zmiany

Tuleje do wymiarów gwintu mm	Średnica trzonka mm	Numer katalogowy
M2.2/M2.5	2.8	4021 0414 01
M3	3.15	4021 0414 02
M3.5	3.5	4021 0414 03
M4	4.0	4021 0414 04
M4.5	4.5	4021 0414 05
M5	5.0	4021 0414 06
M5.5	5.6	4021 0414 07
M6	6.3	4021 0414 08
M6 (DIN)	6.0	4021 0414 13
M7	7.1	4021 0414 09
M8/M11	8.0	4021 0414 10
M9/M12	9.0	4021 0414 11
M10	10.0	4021 0414 12



ZESTAWY SERWISOWE

LGB24	4081 0005 90
LGB34	4081 0035 90
LGB36	4081 0194 90

Uzupełnianie istniejącego wyposażenia o system szybkiej zmiany

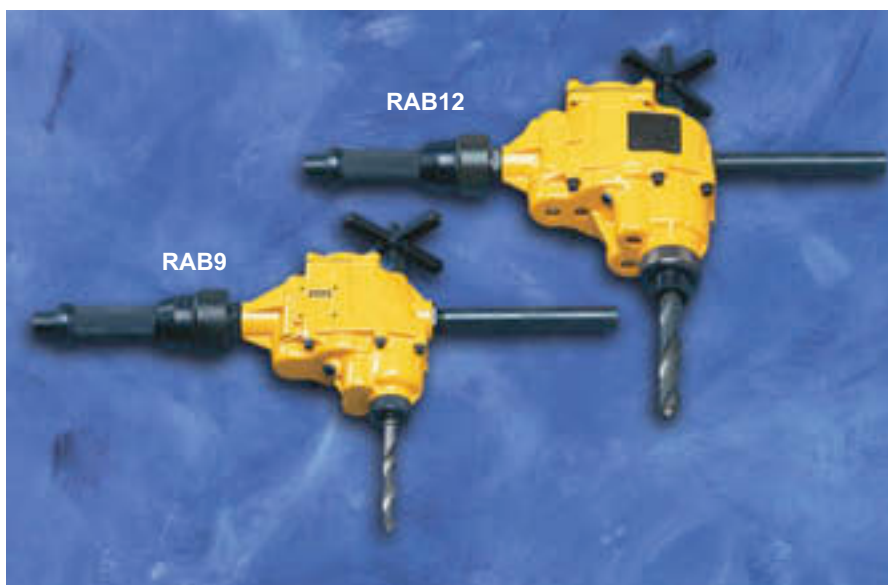
Akcesoria	Długość mm	Numer katalogowy
Uchwyt do szybkiej zmiany	47	4021 0406 90
Uchwyt gwintowników	58	4021 0408 00



WIERTARKI Z POSUWEM

Wiertarki z posuwem Atlas Copco są idealne do prac wymagających dużej wytrzymałości i silnego dociskania. Można je również użyć do rozwiercania i walcowania rur.

- **Niezawodne** – Charakteryzuje je prosta i niezawodna konstrukcja.
- **Stać prędkość** – Regulator prędkości utrzymuje stałą prędkość wiercenia i zmniejsza zużycie powietrza przy spadku mocy.
- **Bezpieczniejsze** – Sprzęgło bezpieczeństwa zapobiega przypadkowemu uruchomieniu. Spust również zamyka się automatycznie.



Model	Ruch do przodu	Ruch w przeciwnym kierunku
RAB9	0.85 kW (1.14 hp)	0.55 kW (0.74 hp)
RAB12	1.5 kW (2.0 hp)	1.1 kW (1.5 hp)

Model	Prędkość obrotowa obr/min	Capacity			Stożek Morse'a No.	Długość posuwu mm	Wysokość mm		Ciężar kg		Wymiar węża mm		Zużycie powietrza maks. moc l/s		Odległość środek – bok mm	Gwint wlotu powietrza BSP	Numer katalogowy	
		Wier-cenie mm	Rozwier-canie mm	Gwintowanie mm			mm	in	kg	lb	mm	in	l/s	cfm				
Dwukierunkowe wiertarki z posuwem																		
RAB9 VR006	600	23	23	12	2	75	265	10.4	9.5	20.9	13	1/2	23	49	40	1/2	8421 5109 45*	
RAB9 VR003	300	23	23	16	2	75	265	10.4	9.5	20.9	13	1/2	22	47	40	1/2	8421 5109 37*	
RAB12 L450	475	32	32	24	3	90	340	13.4	12.9	28.4	16	5/8	32	68	50	1/2	8421 5112 24*	
RAB12 L250	240	51	40	30	4	90	385	13.2	14.9	32.8	16	5/8	33	70	50	1/2	8421 5112 16*	
RAB12 L150	140	51	40	32	4	90	385	15.2	14.9	32.8	16	5/8	30	64	50	1/2	8421 5112 08*	

* Dostępne bezpośrednio z magazynu.

DOŁĄCZONE AKCESORIA

Nypel do przewodu zasilającego

AKCESORIA OPCJONALNE

Oparcie piersiowe



Prześciówka kwadratowego wału



Model	Numer katalogowy
RAB9	4110 0974 82
RAB12	4110 0974 83

Stożek Morse'a No.	Kwadrat in	Numer katalogowy
3	1	4021 0394 00
4	1	4021 0395 00